


Dell Studio One 19/1909 サービスマニュアル

[技術概要](#)
[作業を開始する前に](#)
[コンピュータカバー](#)
[シールド](#)
[マイク](#)
[スタンド](#)
[メモリモジュール](#)
[背面 I/O パネル](#)

[プロセッサファンとヒートシンク](#)
[プロセッサ](#)
[スピーカー](#)
[ドライブ](#)
[カード](#)
[インバータ](#)
[システムファンおよびヒートシンクアセンブリ](#)
[サイド I/O パネル](#)

[電源ユニット](#)
[バッテリー](#)
[システム基板](#)
[サポートアセンブリ](#)
[Web カメラ](#)
[セットアップユーティリティ](#)

メモ、注意、警告

 **メモ:** コンピュータを使いやすくするための重要な情報を説明しています。

 **注意:** ハードウェアの損傷またはデータの損失の可能性あることを示し、問題を回避する方法を説明しています。

 **警告:** 物的損害、怪我、または死亡の原因となる可能性があることを示しています。

この文書の情報は、事前の通知なく変更されることがあります。
© 2009 すべての著作権は Dell Inc. にあります。

Dell Inc. の書面による許可のない複製は、いかなる形態においても厳重に禁じられています。

本書に使用されている商標: Dell および DELL ロゴは、Dell Inc. の商標です。Microsoft、Windows、Windows Vista、および Windows Vista スタートボタンロゴは、米国およびその他の国における Microsoft Corporation の商標または登録商標です。

この文書では、上記記載以外の商標および会社名が使用されている場合があります。それらの商標や会社名は、一切 Dell Inc. に帰属するものではありません。

モデル MTF

2009 年 3 月 改訂 A00

[目次に戻る](#)

作業を開始する前に

Dell Studio One 19/1909 サービスマニュアル

- [奨励するツール](#)
- [コンピュータの電源を切る](#)
- [安全にお使いいただくための注意](#)

本章では、お使いのコンピュータからコンポーネントを取り外したり、取り付けたりする手順について説明します。特に指示がない限り、それぞれの手順では以下の条件を満たしていることを前提とします。

- 1 [コンピュータの電源を切る](#)と[安全にお使いいただくための注意](#)の手順を既に完了していること。
- 1 コンピュータに同梱の安全に関する情報を読んでいること。
- 1 コンポーネントを交換したり、別途購入している場合は、取り外し手順と逆の順番で取り付けができること。



奨励するツール

本書で説明する操作には、以下のツールが必要です。

- 1 小型のプラスドライバ
- 1 六角ナットドライバ
- 1 フラッシュ BIOS アップデートプログラムの CD
- 1 デルサポートサイト support.jp.dell.com で入手できるフラッシュ BIOS 実行可能アップデートプログラム

コンピュータの電源を切る

△ 注意: データの損失を防ぐため、開いているすべてのファイルを保存してから閉じ、実行中のすべてのプログラムを終了してから、コンピュータの電源を切ってください。

1. 開いているファイルをすべて保存して閉じ、使用中のプログラムをすべて終了します。
2. デスクトップの左下角にある Windows Vista スタートボタン  をクリックし、スタートメニューの右下角にある矢印  をクリックしてから、**シャットダウン** をクリックします。
3. オペレーティングシステムのシャットダウン処理が完了すると、コンピュータの電源が切れます。
4. コンピュータとすべての周辺機器の電源が切れていることを確認します。オペレーティングシステムをシャットダウンした際にコンピュータおよび取り付けられているデバイスの電源が自動的に切れなかった場合は、電源ボタンを 4 秒以上押し続けて電源を切ります。

安全にお使いいただくための注意

コンピュータへの損傷を防ぎ、ご自身を危険から守るため、次の安全に関する注意事項に従ってください。

- ⚠ 警告:** コンピュータ内部の作業を始める前に、お使いのコンピュータに付属しているガイドの安全にお使いいただくための注意事項をお読みください。安全にお使いいただくためのベストプラクティスの追加情報に関しては、規制遵守ホームページ www.dell.com/regulatory_compliance をご覧ください。
- ⚠ 警告:** アクセサリを交換、取り外し、または取り付けするには、すべての電源コネクタを外してからエンクロージャを開いてください。作業を完了したら、エンクロージャを取り付けてすべてのネジ類を締めてから電源コネクタを接続してください。
- △ 注意:** 許可されたサービス技術者以外は、コンピュータカバーを外したりコンピュータ内の部品に触れないでください。安全注意事項に関する完全情報としての安全にお使いいただくための注意を参照して、コンピュータ内部の作業および静電気障害への対処を行なってください。
- △ 注意:** ケーブルを外す際には、ケーブルそのものを引っ張らず、コネクタまたはそのプルタブを持って引き抜いてください。ケーブルによっては、ロックタブ付きのコネクタがあるケーブルもあります。このタイプのケーブルを取り外すときは、ロックタブを押し入れてからケーブルを抜きます。コネクタを抜く際には、コネクタピンを曲げないように、まっすぐ引き抜いてください。また、ケーブルを接続する際は、両方のコネクタの向きが合っていることを確認してください。
- △ 注意:** コンピュータの損傷を防ぐため、コンピュータ内部の作業を始める前に、次の手順を実行します。
 1. 作業する場所の面が平らで清潔であることを確認し、コンピュータのディスプレイに傷が付かないようにします。
 2. コンピュータの電源を切ります([コンピュータの電源を切る](#)を参照)。

△ **注意:** ネットワークケーブルを外すには、まずケーブルのプラグをコンピュータから外し、次にケーブルをネットワークデバイスから外します。

3. 電話ケーブルやネットワークケーブルをすべてコンピュータから外します。
4. コンピュータ、および取り付けられているすべてのデバイスをコンセントから外します。
5. システムのコンセントが外されている状態で、電源ボタンをしばらく押して、システム基板の静電気を除去します。

△ **注意:** コンピュータ内部の部品に触れる前に、コンピュータ背面の金属部など塗装されていない金属面に触れて、身体の静電気を除去してください。作業中も、塗装されていない金属面に定期的に触れて、内蔵コンポーネントを損傷するおそれのある静電気を除去してください。

[目次に戻る](#)

[目次に戻る](#)

カード

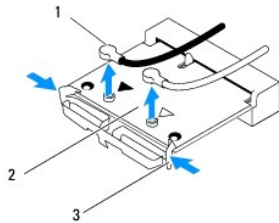
Dell Studio One 19/1909 サービスマニュアル

- [WLAN カードの取り外し](#)
- [WLAN カードの取り付け](#)
- [RF モジュールの取り外し](#)
- [RF モジュールの取り付け](#)

警告: コンピュータ内部の作業を始める前に、お使いのコンピュータに付属しているガイドの安全にお使いいただくための注意事項をお読みください。安全にお使いいただくためのベストプラクティスの追加情報に関しては、規制順守ホームページ www.dell.com/regulatory_compliance をご覧ください。

WLAN カードの取り外し

1. [作業を開始する前](#)にの手順に従ってください。
2. コンピュータカバーを取り外します ([コンピュータカバーの取り外し](#)を参照)。
3. シールドを取り外します ([シールドの取り外し](#)を参照)。
4. アンテナケーブルを WLAN カードから外します。
5. カードの両側のクリップを押して WLAN カードを外します。



1	アンテナケーブル(2 本)	2	WLAN カード
3	クリップ(2 箇所)		

6. システム基板コネクタからカードを持ち上げます。

WLAN カードの取り付け

注意: コネクタは、正しい向きでないとは挿入できないようになっています。力を入れすぎると、コネクタが損傷する場合があります。

注意: ワイヤレス LAN カードの損傷を防ぐため、カードの下にケーブルがないことを確認してください。カードの下のアンテナケーブルは必ず除いてください。

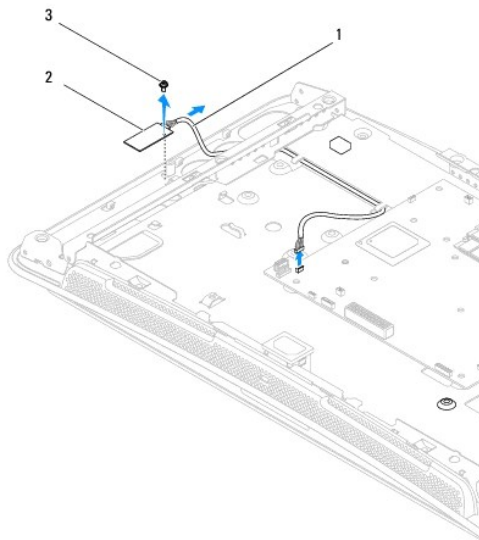
1. [作業を開始する前](#)にの手順に従ってください。
2. 取り付ける WLAN カードに適切なアンテナケーブルを接続します。WLAN カードのラベルには、2 つの三角形(黒と白)が記されています。
 - 1 黒のケーブルは黒の三角形のコネクタに接続します。
 - 1 白のケーブルは白の三角形のコネクタに接続します。
3. WLAN カードの切り込みをコネクタスロットに合わせます。
4. WLAN カードを 45 度の角度でシステム基板コネクタに差し込みます。
5. WLAN カードがしっかりと収まるまで押し下げます。

6. シールドを取り付けます ([シールドの取り付け](#)を参照)。
7. コンピュータカバーを取り付けます ([コンピュータカバーの取り付け](#)を参照)。

RF モジュールの取り外し

⚠ 警告: コンピュータ内部の作業を始める前に、お使いのコンピュータに付属しているガイドの安全にお使いいただくための注意事項をお読みください。安全にお使いいただくためのベストプラクティスの追加情報に関しては、規制遵守ホームページ www.dell.com/regulatory_compliance をご覧ください。

1. [作業を開始する前に](#)の手順に従ってください。
2. コンピュータカバーを取り外します ([コンピュータカバーの取り外し](#)を参照)。
3. シールドを取り外します ([シールドの取り外し](#)を参照)。
4. スタンドを取り外します ([スタンドの取り外し](#)を参照)。
5. 背面 I/O パネルを取り外します ([背面 I/O パネルの取り外し](#)を参照)。
6. プロセッサファンを取り外します ([プロセッサファンの取り外し](#)を参照)。
7. 右スピーカーを取り外します ([右スピーカーの取り外し](#)を参照)。
8. オプティカルドライブを取り外します ([オプティカルドライブの取り外し](#)を参照)。
9. 無線周波 (RF) モジュールを固定しているネジを外し、モジュールをひっくり返して RF モジュールケーブルを外します。



1	RF モジュールケーブル	2	RF モジュール
3	ネジ		

RF モジュールの取り付け

1. [作業を開始する前に](#)の手順に従ってください。
2. RF モジュールを取り付けるために、RF モジュールを接続します。

3. RF モジュールをひっくり返し、RF モジュールのネジ穴とシャーシのネジ穴を合わせます。
 4. RF モジュールを固定するネジを締めます。
 5. オプティカルドライブを取り付けます([オプティカルドライブの取り付け](#)を参照)。
 6. 右スピーカーを取り付けます([右スピーカーの取り付け](#)を参照)。
 7. プロセッサのファンを交換します([プロセッサファンの取り付け](#)を参照)。
 8. 背面 I/O パネルを取り付けます([背面 I/O パネルの取り付け](#)を参照)。
 9. スタンドを取り付けます([スタンドの取り付け](#)を参照)。
 10. シールドを取り付けます([シールドの取り付け](#)を参照)。
 11. コンピュータカバーを取り付けます([コンピュータカバーの取り付け](#)を参照)。
-

[目次に戻る](#)

[目次に戻る](#)

バッテリー

Dell Studio One 19/1909 サービスマニュアル

- [バッテリーの取り外し](#)
- [バッテリーの交換](#)

警告: コンピュータ内部の作業を始める前に、お使いのコンピュータに付属しているガイドの安全にお使いいただくための注意事項をお読みください。安全にお使いいただくためのベストプラクティスの追加情報に関しては、規制遵守ホームページ www.dell.com/regulatory_compliance をご覧ください。

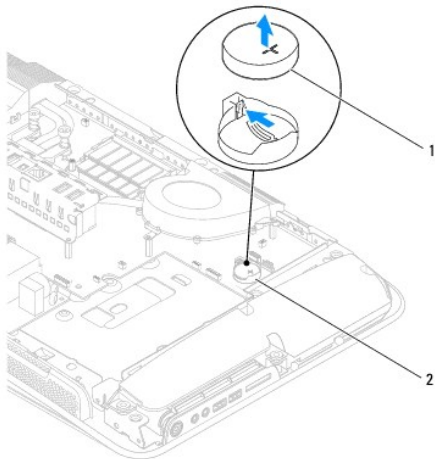
警告: 新しいバッテリーは、正しく取り付けないと破裂するおそれがあります。バッテリーを交換する場合は、同じバッテリー、または製造元が推奨する同等のバッテリーのみを使用してください。使用済みのバッテリーは、製造元の指示に従って廃棄してください。

バッテリーの取り外し

1. セットアップユーティリティのすべての画面を記録しておく(セットアップユーティリティを参照)、手順 7 で正しい設定に復元することができます。
2. [作業を開始する前に](#)の手順に従って作業してください。
3. コンピュータカバーを取り外します(コンピュータカバーの取り外しを参照)。
4. シールドを取り外します(シールドの取り外しを参照)。
5. コネクタ HDD_POWER および SATA_1(システム基板のコンポーネントを参照)のケーブルを外します。
6. システム基板上のバッテリーソケットの位置を確認します(システム基板のコンポーネントを参照)。

注意: 道具(先端の鋭くないもの)を使用してバッテリーをソケットから取り出す場合は、道具がシステム基板に触れないよう注意してください。必ず、バッテリーとソケットの間に道具を確実に挿入してから、バッテリーを外してください。それを怠ると、バッテリーソケットが外れたり、システム基板の回路を切断するなど、システム基板に損傷を与えるおそれがあります。

7. バッテリーリリースレバーを慎重に押してバッテリーから外すと、バッテリーが持ち上がります。
8. システムからバッテリーを取り外し、適切に廃棄します。



1	コイン型バッテリー	2	バッテリーソケット
---	-----------	---	-----------

バッテリーの交換

1. [作業を開始する前に](#)の手順に従って作業してください。
2. 新しいバッテリーの「+」側を上に向けてソケットに挿入し、カチッとはめ込みます。
3. コネクタ HDD_POWER および SATA_1 ([システム基板のコンポーネント](#)を参照)にケーブルを接続します。
4. シールドを取り付けます([シールドの取り付け](#)を参照)。
5. コンピュータカバーを取り付けます([コンピュータカバーの取り付け](#)を参照)。
6. コンピュータとデバイスをコンセントに接続して電源を入れます。
7. セットアップユーティリティを起動([セットアップユーティリティ](#)を参照)して、[手順 1](#) で記録した設定に戻します。

[目次に戻る](#)

[目次に戻る](#)

コンピュータカバー

Dell Studio One 19/1909 サービスマニュアル

- [コンピュータカバーの取り外し](#)
- [コンピュータカバーの取り付け](#)

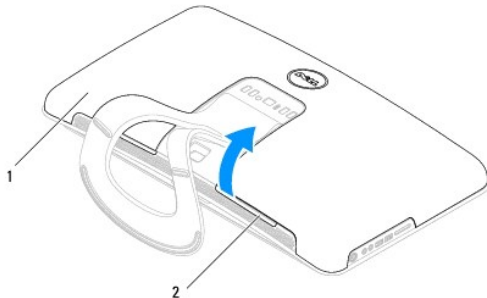
- ⚠ 警告:** コンピュータ内部の作業を始める前に、お使いのコンピュータに付属しているガイドの安全にお使いいただくための注意事項をお読みください。安全にお使いいただくためのベストプラクティスの追加情報に関しては、規制順守ホームページ www.dell.com/regulatory_compliance をご覧ください。
- ⚠ 警告:** 感電防止のため、コンピュータカバーを取り外す前にコンピュータの電源プラグを必ずコンセントから抜いてください。
- △ 注意:** システムのコンピュータカバーを開いて作業できるように、広さ 30 cm 以上の十分なスペースが作業台上にあることを確認してください。
-

コンピュータカバーの取り外し

1. [作業を開始する前に](#)の手順に従って作業してください。

△ 注意: コンピュータカバーを開く前に、コンピュータのディスプレイに傷が付くのを防ぐために、コンピュータを柔らかい布または清潔な表面に置いてください。

2. コンピュータ前面を下にして水平な面に置きます。
3. コンピュータカバー下部にある溝から、指を使ってコンピュータカバーの内側を持ち上げるようにして、コンピュータカバーをコンピュータから引き離します。
4. 続けてコンピュータカバーの周囲全体を引き離して、ゆっくりとコンピュータカバーをコンピュータから外します。



1	コンピュータカバー	2	溝
---	-----------	---	---

5. コンピュータカバーをコンピュータから持ち上げ、安全な場所に置きます。
-

コンピュータカバーの取り付け

1. [作業を開始する前に](#)の手順に従って作業してください。
 2. コンピュータカバーをコンピュータに置きます。
 3. シールドの穴にピンをゆっくりと入れます。
 4. カチッと音がしてコンピュータカバーがしっかり収まるように、コンピュータカバーの周囲を押し下げます。
 5. コンピュータの電源コンセントおよび取り付けられているすべてのデバイスの電源コンセントを接続し、電源を入れます。
-

[目次に戻る](#)

[目次に戻る](#)

サポートアセンブリ

Dell Studio One 19/1909 サービスマニュアル

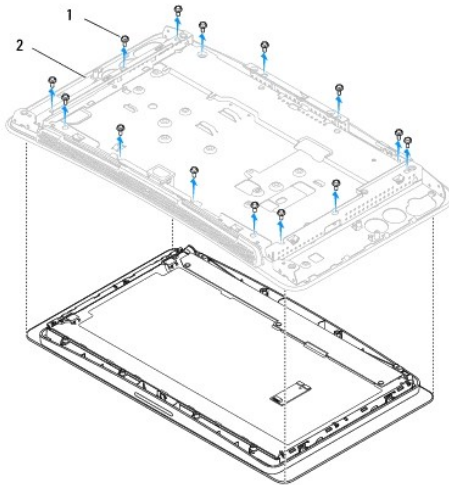
- [サポートセンブリの取り外し](#)
- [サポートセンブリの取り付け](#)

警告: コンピュータ内部の作業を始める前に、お使いのコンピュータに付属しているガイドの安全にお使いいただくための注意事項をお読みください。安全にお使いいただくためのベストプラクティスの追加情報に関しては、規制遵守ホームページ www.dell.com/regulatory_compliance をご覧ください。

注意: 静電気による損傷を避けるため、静電気防止用リストバンドを使用するか、コンピュータスタンドなど塗装されていない金属面に定期的に触れて静電気を身体から除去してください。

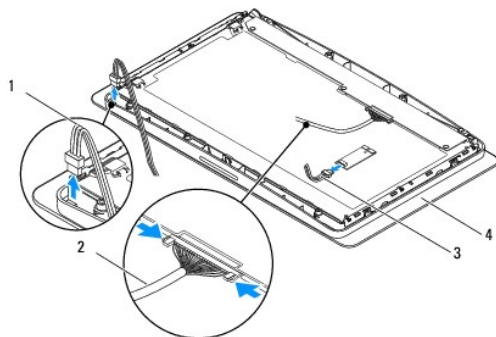
サポートセンブリの取り外し

1. [作業を開始する前](#)にの手順に従ってください。
2. ハードドライブを取り外します ([ハードドライブの取り外し](#)を参照)。
3. 電源ユニットを取り外します ([配電ユニットの取り外し](#)を参照)。
4. オプティカルドライブを取り外します ([オプティカルドライブの取り外し](#)を参照)。
5. サイド I/O パネルを取り外します ([サイド I/O パネルの取り外し](#)を参照)。
6. インバータを取り外します ([インバータの取り外し](#)を参照)。
7. システム基板を取り外します ([システム基板の取り外し](#)を参照)。
8. サポートアセンブリを LCD パネルに固定している 14 本のネジを外します。



1	ネジ(14 本)	2	サポートアセンブリ
---	----------	---	-----------

9. 以下のケーブルを LCD パネルから外します。
 - 1 LVDS ケーブル(LVDS コネクタ)
 - 1 タッチパッドケーブル(タッチパッドコネクタ)
 - 1 タッチパネルケーブル(タッチパネルコネクタ)



1	タッチパッドケーブル	2	LVDS ケーブル
3	タッチパネルケーブル	4	LCD パネル

サポートセンブリの取り付け

1. [作業を開始する前に](#)の手順に従ってください。
2. 以下のケーブルを LCD パネルに接続します。
 - 1 LVDS ケーブル(LVDS コネクタ)
 - 1 タッチパッドケーブル(タッチパッドコネクタ)
 - 1 タッチパネルケーブル(タッチパネルコネクタ)
3. サポートアセンブリを LCD パネルに固定する 14 本のネジを絞めます。
4. ハードディスクドライブを取り付けます([ハードドライブの取り付け](#)を参照)。
5. 電源ユニットを取り付けます([電源ユニットの取り付け](#)を参照)。
6. オプティカルドライブを取り付けます([オプティカルドライブの取り付け](#)を参照)。
7. インバータを取り付けます([インバータの取り付け](#)を参照)。
8. 前面 I/O パネルを取り付けます([サイド I/O パネルの取り付け](#)を参照)。
9. システム基板を取り付けます([システム基板の取り付け](#)を参照)。

[目次に戻る](#)

[目次に戻る](#)

ドライブ

Dell Studio One 19/1909 サービスマニュアル

- [ハードドライブの取り外し](#)
- [ハードドライブの取り付け](#)
- [オプティカルドライブの取り外し](#)
- [オプティカルドライブの取り付け](#)

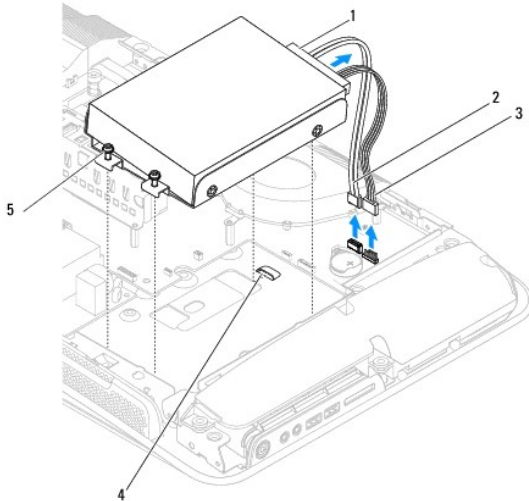
警告: コンピュータ内部の作業を始める前に、お使いのコンピュータに付属しているガイドの安全にお使いいただくための注意事項をお読みください。安全にお使いいただくためのベストプラクティスの追加情報に関しては、規制順守ホームページ www.dell.com/regulatory_compliance をご覧ください。

ハードドライブの取り外し

1. **作業を開始する前に**の手順に従って作業してください。
2. コンピュータカバーを取り外します ([コンピュータカバーの取り外し](#)を参照)。
3. シールドを取り外します ([シールドの取り外し](#)を参照)。
4. ハードドライブキャリアをシャーシに固定している 2 本の拘束ネジを緩めます。
5. ハードドライブを手前にスライドさせ、シャーシから持ち上げます。
6. ハードドライブからハードドライブコネクタを外します。

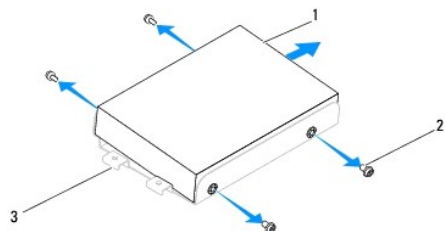
メモ: この時点でハードドライブを取り付けられない場合、データケーブルおよび電源ケーブルのもう一方の端をシステム基板上のコネクタ(SATA_1 および HDD_POWER)から外し、ケーブルを保管します。

7. ハードドライブキャリアをシャーシから持ち上げます。



1	ハードドライブコネクタ	2	ハードドライブデータケーブル
3	ハードドライブ電源ケーブル	4	溝 (2 箇所)
5	拘束ネジ (2 本)		

8. ハードドライブをハードドライブキャリアに固定している 4 本のネジを外します。




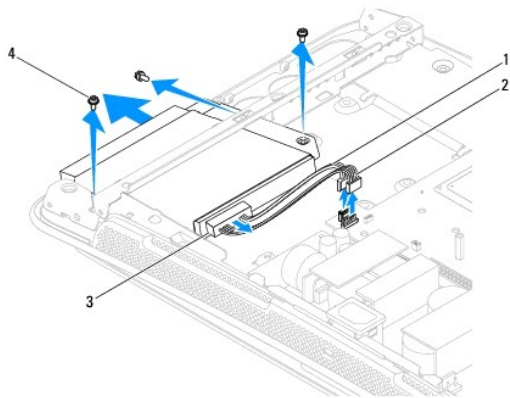
1	ハードドライブ	2	ネジ(4本)
3	ハードドライブキャリア		

ハードドライブの取り付け

1. [作業を開始する前](#)にの手順に従って作業してください。
2. 取り付ける新しいハードドライブを準備し、ドライブに付属のマニュアルを参照して、ドライブがお使いのコンピュータ用に設定されていることを確認します。
3. ハードドライブのネジ穴をハードドライブキャリアの穴に合わせます。
4. ハードドライブをハードドライブキャリアに固定する 4 本のネジを絞めます。
5. ハードドライブコネクタをハードドライブに接続します。
6. ハードドライブキャリアをスライドさせてシャーシの溝に入れます。
7. ハードドライブキャリアのネジ穴をシャーシのネジ穴に合わせます。
8. ハードドライブキャリアをシャーシに固定する 2 本の拘束ネジを締めます。
9. シールドを取り付けます([シールドの取り付け](#)を参照)。
10. コンピュータカバーを取り付けます([コンピュータカバーの取り付け](#)を参照)。

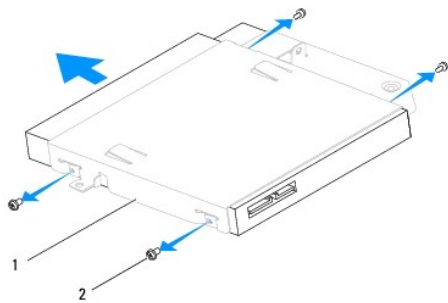
オプティカルドライブの取り外し

1. [作業を開始する前](#)にの手順に従って作業してください。
2. コンピュータカバーを取り外します([コンピュータカバーの取り外し](#)を参照)。
3. シールドを取り外します([シールドの取り外し](#)を参照)。
4. スタンドを取り外します([スタンドの取り外し](#)を参照)。
5. 背面 I/O パネルを取り外します([背面 I/O パネルの取り外し](#)を参照)。
6. プロセッサファンを取り外します([プロセッサファンの取り外し](#)を参照)。
7. 右スピーカーを取り外します([右スピーカーの取り外し](#)を参照)。
8. オプティカルドライブコネクタを外します。
 **メモ:** この時点でオプティカルドライブを取り付けない場合、データケーブルおよび電源ケーブルのもう一方の端をシステム基板上のコネクタ(SATA_2 および ODD_POWER)から外し、ケーブルを保管します。
9. オプティカルドライブキャリアをシャーシに固定している 3 本のネジを外し、オプティカルドライブキャリアをコンピュータからスライドさせます。



1	光学ドライブデータケーブル	2	光学ドライブ電源ケーブル
3	光学ドライブコネクタ	4	ネジ(3本)

10. 光学ドライブを光学ドライブキャリアに固定している4本のネジを外します。
11. 光学ドライブを光学ドライブキャリアからスライドさせます。



1	光学ドライブキャリア	2	ネジ(4本)
---	------------	---	--------

光学ドライブの取り付け

1. [作業を開始する前に](#)の手順に従って作業してください。
2. 取り付ける光学ドライブを準備し、ドライブのマニュアルを参照して、そのドライブがお使いのコンピュータ用に設定されていることを確認します。
3. 光学ドライブキャリアにドライブをスライドさせます。
4. 光学ドライブのネジ穴を光学ドライブキャリアのネジ穴に合わせ、光学ドライブを固定する4本のネジを締めます。
5. 光学ドライブキャリアのネジ穴をシャーシのネジ穴に合わせ、光学ドライブを固定する3本のネジを締めます。
6. 光学ドライブコネクタを接続します。
7. 右スピーカーを取り付けます([右スピーカーの取り付け](#)を参照)。
8. プロセッサファンを取り付けます([プロセッサファンの取り付け](#)を参照)。

9. 背面 I/O パネルを取り付けます([背面 I/O パネルの取り付け](#)を参照)。
 10. スタンドを取り付けます([スタンドの取り付け](#)を参照)。
 11. シールドを取り付けます([シールドの取り付け](#)を参照)。
 12. コンピュータカバーを取り付けます([コンピュータカバーの取り付け](#)を参照)。
-

[目次に戻る](#)

[目次に戻る](#)

プロセッサファンとヒートシンク

Dell Studio One 19/1909 サービスマニュアル

- [ヒートシンクの取り外し](#)
- [ヒートシンクの取り付け](#)
- [プロセッサファンの取り外し](#)
- [プロセッサファンの取り付け](#)

警告: コンピュータ内部の作業を始める前に、お使いのコンピュータに付属しているガイドの安全にお使いいただくための注意事項をお読みください。安全にお使いいただくためのベストプラクティスの追加情報に関しては、規制順守ホームページ www.dell.com/regulatory_compliance をご覧ください。

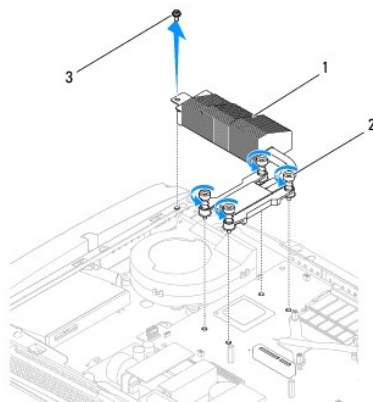
警告: 通常の動作中、ヒートシンクは非常に高温になります。十分な時間を置いて温度が下がったことを確認してから触れてください。

注意: ハードウェアの取り外しと取り付けに慣れていない方以外は、次の手順を行わないでください。これらの手順は正しく行わないと、システム基板に損傷を与えるおそれがあります。技術的なサービスに関しては、『セットアップガイド』を参照してください。

ヒートシンクの取り外し

注意: プロセッサの冷却効果を最大にするため、プロセッサヒートシンクの放熱部分に触れないでください。皮脂がつくとサーマルグリースの放熱能力が低下する場合があります。

1. [作業を開始する前に](#)の手順に従って作業してください。
2. コンピュータカバーを取り外します([コンピュータカバーの取り外し](#)を参照)。
3. シールドを取り外します([シールドの取り外し](#)を参照)。
4. スタンドを取り外します([スタンドの取り外し](#)を参照)。
5. 背面 I/O パネルを取り外します([背面 I/O パネルの取り外し](#)を参照)。
6. ヒートシンクをシステム基板に固定している 4 本の拘束ネジを緩めます。
7. ヒートシンクをシャーシに固定しているネジを外します。
8. ヒートシンクをコンピュータからゆっくりと持ち上げます。



1	ヒートシンク	2	拘束ネジ(4 本)
3	ネジ		

ヒートシンクの取り付け

△ 注意: プロセッサヒートシンクの位置が正しく合っていないと、システム基板とプロセッサを損傷する原因になります。

1. [作業を開始する前](#)にの手順に従って作業してください。

☑ メモ: 元のプロセッサおよびプロセッサヒートシンクを共に再び取り付ける場合は、元のサーマルグリスを使用できます。プロセッサまたはプロセッサヒートシンクのいずれかを交換する場合は、熱伝導性を確保するために、キット内のサーマルグリスを使用してください。

2. ヒートシンク底面に塗ってあるサーマルグリスを拭き取り、塗り直します。
3. プロセッサヒートシンクのネジをシャーシのネジ穴に合わせます。

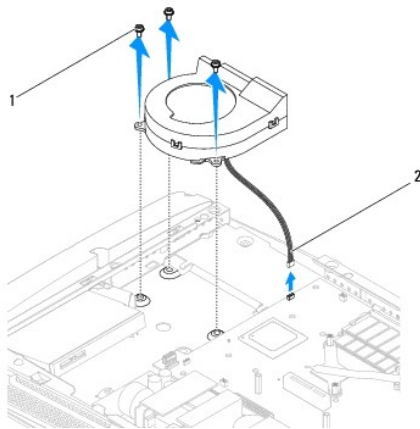
△ 注意: プロセッサの損傷を防ぐため、記されている順番に従ってプロセッサに常に均等の力が掛かるようにしてください。

4. プロセッサヒートシンクに記されている順番に従って、プロセッサヒートシンク下端の 4 本の拘束ネジを締めます。
5. ヒートシンクをシャーシに固定するネジを締めます。
6. 背面 I/O パネルを取り付けます ([背面 I/O パネルの取り付け](#)を参照)。
7. スタンドを取り付けます ([スタンドの取り付け](#)を参照)。
8. シールドを取り付けます ([シールドの取り付け](#)を参照)。
9. コンピュータカバーを取り付けます ([コンピュータカバーの取り付け](#)を参照)。

プロセッサファンの取り外し

⚠ 警告: コンピュータの電源が入っているときにファンに触れないでください。

1. [作業を開始する前](#)にの手順に従って作業してください。
2. コンピュータカバーを取り外します ([コンピュータカバーの取り外し](#)を参照)。
3. シールドを取り外します ([シールドの取り外し](#)を参照)。
4. プロセッサファンを固定している 3 本のネジを外します。
5. システム基板上のコネクタ(CPU_FAN1)からプロセッサファンケーブルを外します。



- | | | | |
|---|---------|---|--------------|
| 1 | ネジ(3 本) | 2 | プロセッサファンケーブル |
|---|---------|---|--------------|

6. プロセッサファンをコンピュータから持ち上げ、安全な場所に置きます。
-

プロセッサファンの取り付け

1. [作業を開始する前](#)にの手順に従って作業してください。
 2. システム基板上のコネクタ(CPU_FAN1)にプロセッサファンケーブルを接続します。
 3. プロセッサファンを固定している 3 本のネジを絞めます。
 4. シールドを取り付けます([シールドの取り付け](#)を参照)。
 5. コンピュータカバーを取り付けます([コンピュータカバーの取り付け](#)を参照)。
-

[目次に戻る](#)

[目次に戻る](#)

インバータ

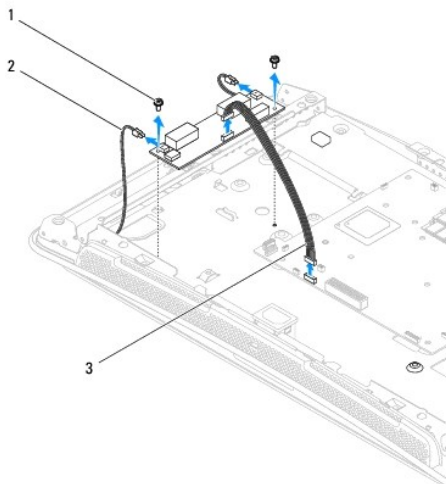
Dell Studio One 19/1909 サービスマニュアル

- [インバータの取り外し](#)
- [インバータの取り付け](#)

警告: コンピュータ内部の作業を始める前に、お使いのコンピュータに付属しているガイドの安全にお使いいただくための注意事項をお読みください。安全にお使いいただくためのベストプラクティスの追加情報に関しては、規制遵守ホームページ www.dell.com/regulatory_compliance をご覧ください。

インバータの取り外し

1. [作業を開始する前に](#)の手順に従って作業してください。
2. コンピュータカバーを取り外します([コンピュータカバーの取り外し](#)を参照)。
3. シールドを取り外します([シールドの取り外し](#)を参照)。
4. スタンドを取り外します([スタンドの取り外し](#)を参照)。
5. 背面 I/O パネルを取り外します([背面 I/O パネルの取り外し](#)を参照)。
6. プロセッサファンおよびヒートシンクを取り外します([ヒートシンクの取り外し](#)および[プロセッサファンの取り外し](#)を参照)。
7. 右スピーカーを取り外します([右スピーカーの取り外し](#)を参照)。
8. オプティカルドライブを取り外します([オプティカルドライブの取り外し](#)を参照)。
9. インバータをシャーシに固定している 2 本のネジを外します。
10. インバータからインバータケーブルを外します。
11. インバータを LCD パネルに接続する 2 本のケーブルを外します。
12. インバータをシャーシから持ち上げます。



1	ネジ(2 本)	2	LCD パネルとの接続ケーブル(2 本)
3	インバータケーブル		

インバータの取り付け

1. [作業を開始する前に](#)の手順に従って作業してください。
2. インバータを取り付けるために、LCD パネルからの 2 本のケーブルをインバータに接続します。
3. インバータケーブルをシステム基板上的コネクタ(INVERTER)に接続します。
4. インバータをシャーシに固定する 2 本のネジを絞めます。
5. オプティカルドライブを取り付けます([オプティカルドライブの取り付け](#)を参照)。
6. 右スピーカーを取り付けます([右スピーカーの取り付け](#)を参照)。
7. プロセッサファンおよびヒートシンクを取り付けます([ヒートシンクの取り付け](#)および[プロセッサファンの取り付け](#)を参照)。
8. 背面 I/O パネルを取り付けます([背面 I/O パネルの取り付け](#)を参照)。
9. スタンドを取り付けます([スタンドの取り付け](#)を参照)。
10. シールドを取り付けます([シールドの取り付け](#)を参照)。
11. コンピュータカバーを取り付けます([コンピュータカバー](#)を参照)。

[目次に戻る](#)

[目次に戻る](#)

背面 I/O パネル

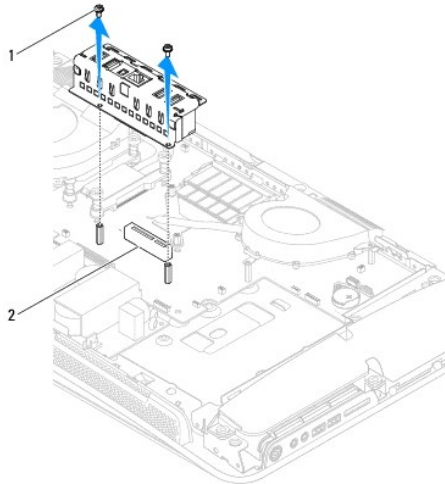
Dell Studio One 19/1909 サービスマニュアル

- [背面 I/O パネルの取り外し](#)
- [背面 I/O パネルの取り付け](#)

警告: コンピュータ内部の作業を始める前に、お使いのコンピュータに付属しているガイドの安全にお使いいただくための注意事項をお読みください。安全にお使いいただくためのベストプラクティスの追加情報に関しては、規制遵守ホームページ www.dell.com/regulatory_compliance をご覧ください。

背面 I/O パネルの取り外し

1. [作業を開始する前に](#)の手順に従って作業してください。
2. コンピュータカバーを取り外します([コンピュータカバーの取り外し](#)を参照)。
3. シールドを取り外します([シールドの取り外し](#)を参照)。
4. スタンドを取り外します([スタンドの取り外し](#)を参照)。
5. 背面 I/O パネルをシステム基板に固定している 2 本のネジを外します。
6. 背面 I/O パネルをシステム基板から持ち上げます。



1	ネジ(2 本)	2	背面 I/O パネルコネクタ
---	---------	---	----------------

背面 I/O パネルの取り付け

1. [作業を開始する前に](#)の手順に従って作業してください。
2. 背面 I/O パネルをシステム基板上的コネクタ(PCIE_4X_1)にスライドさせてしっかり取めます。
3. 背面 I/O パネルをシステム基板に固定する 2 本のネジを絞めます。
4. スタンドを取り付けます([スタンドの取り付け](#)を参照)。
5. シールドを取り付けます([シールドの取り付け](#)を参照)。

6. コンピュータカバーを取り付けます([コンピュータカバーの取り付け](#)を参照)。

7. コンピュータの電源コンセントおよび取り付けられているすべてのデバイスの電源コンセントを接続し、電源を入れます。

[目次に戻る](#)

[目次に戻る](#)

メモリモジュール

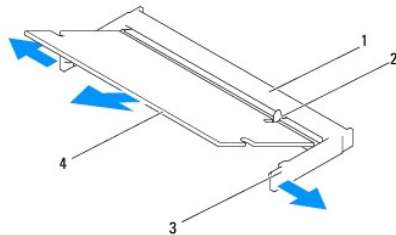
Dell Studio One 19/1909 サービスマニュアル

- [メモリモジュールの取り外し](#)
- [メモリモジュールの取り付け](#)

警告: コンピュータ内部の作業を始める前に、お使いのコンピュータに付属しているガイドの安全にお使いいただくための注意事項をお読みください。安全にお使いいただくためのベストプラクティスの追加情報に関しては、規制遵守ホームページ www.dell.com/regulatory_compliance をご覧ください。

メモリモジュールの取り外し


1. [作業を開始する前](#)にの手順に従って作業してください。
2. コンピュータカバーを取り外します([コンピュータカバーの取り外し](#)を参照)。
3. シールドを取り外します([シールドの取り外し](#)を参照)。
4. メモリモジュールを取り外すために、モジュールが持ち上がるまでメモリモジュールコネクタの固定クリップを押し広げます。



1	メモリモジュールコネクタ	2	タブ
3	固定クリップ(2)	4	メモリモジュール

メモリモジュールの取り付け

注意: メモリモジュールが正しく取り付けられていない場合、コンピュータは起動しないことがあります。

1. [作業を開始する前](#)にの手順に従って作業してください。
2. メモリモジュールの切り込みをメモリモジュールコネクタのタブと合わせます。
3. モジュールを 45 度の角度でスロットにしっかりと挿入し、モジュールがカチッと所定の位置に納まるまで押し下げます。
カチッという感触が得られない場合は、モジュールを取り外し、再度取り付けます。
4. シールドを取り付けます([シールドの取り付け](#)を参照)。
5. コンピュータカバーを取り付けます([コンピュータカバーの取り付け](#)を参照)。
6. コンピュータの電源コンセントおよび取り付けられているすべてのデバイスの電源コンセントを接続し、電源を入れます。
7. メモリサイズが変更されたことを示すメッセージが表示されたら、<F1> を押して続行します。
8. コンピュータにログオンします。
9. メモリが正しく取り付けられていることを確認するために、 → **コントロール パネル** → **システム** をクリックします。

10. 表示されているメモリ(RAM)の容量を確認します。

[目次に戻る](#)

[目次に戻る](#)

マイク

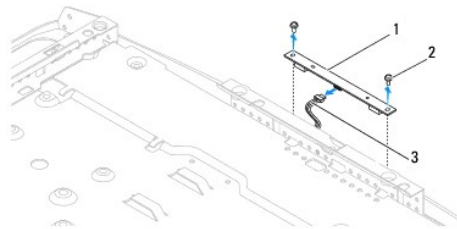
Dell Studio One 19/1909 サービスマニュアル

- [マイクの取り外し](#)
- [マイクの取り付け](#)

警告: コンピュータ内部の作業を始める前に、お使いのコンピュータに付属しているガイドの安全にお使いいただくための注意事項をお読みください。安全にお使いいただくためのベストプラクティスの追加情報に関しては、規制遵守ホームページ www.dell.com/regulatory_compliance をご覧ください。

マイクの取り外し

1. [作業を開始する前に](#)の手順に従って作業してください。
2. コンピュータカバーを取り外します([コンピュータカバーの取り外し](#)を参照)。
3. シールドを取り外します([シールドの取り外し](#)を参照)。
4. マイクをサポートアセンブリに固定している 2 本のネジを外します。
5. マイクからケーブルを外します。
6. サポートアセンブリからマイクを持ち上げます。



1	マイク	2	ネジ(2 本)
3	マイクケーブル		

マイクの取り付け

1. [作業を開始する前に](#)の手順に従って作業してください。
2. ケーブルをマイクに接続します。
3. マイクをサポートアセンブリに固定する 2 本のネジを締めます。
4. シールドを取り付けます([シールドの取り付け](#)を参照)。
5. コンピュータカバーを取り付けます([コンピュータカバーの取り付け](#)を参照)。
6. コンピュータの電源コンセントおよび取り付けられているすべてのデバイスの電源コンセントを接続し、電源を入れます。

[目次に戻る](#)

[目次に戻る](#)

プロセッサ

Dell Studio One 19/1909 サービスマニュアル

- [プロセッサの取り外し](#)
- [プロセッサの取り付け](#)

警告: コンピュータ内部の作業を始める前に、お使いのコンピュータに付属しているガイドの安全にお使いいただくための注意事項をお読みください。安全にお使いいただくためのベストプラクティスの追加情報に関しては、規制遵守ホームページ www.dell.com/regulatory_compliance をご覧ください。

注意: ハードウェアの取り外しと取り付けに慣れている方以外は、次の手順を行わないでください。これらの手順は正しく行わないと、システム基板に損傷を与えるおそれがあります。技術的なサービスに関しては、『セットアップガイド』を参照してください。

プロセッサの取り外し

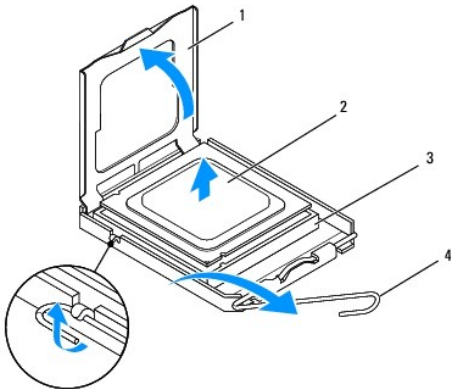
1. [作業を開始する前](#)にの手順に従って作業してください。
2. コンピュータカバーを取り外します ([コンピュータカバーの取り外し](#)を参照)。
3. シールドを取り外します ([シールドの取り外し](#)を参照)。
4. スタンドを取り外します ([スタンドの取り外し](#)を参照)。
5. 背面 I/O パネルを取り外します ([背面 I/O パネルの取り外し](#)を参照)。

警告: 通常の動作中、ヒートシンクは非常に高温になります。十分な時間を置いて温度が下がったことを確認してから触れてください。

6. プロセッサのヒートシンクを取り外します ([ヒートシンクの取り外し](#)を参照)。

メモ: 新しいプロセッサに新しいヒートシンクが必要な場合を除き、プロセッサ交換の際には元のヒートシンクアセンブリを再利用してください。

7. リリースレバーを押し下げて、レバーを固定しているタブから外します。
8. プロセッサカバーを開きます。



1	プロセッサカバー	2	プロセッサ
3	プロセッサソケット	4	リリースレバー

注意: プロセッサを取り外したり取り付けの際は、ソケット内側のピンに触れたり、ピンの上に物を落とさないようにしてください。

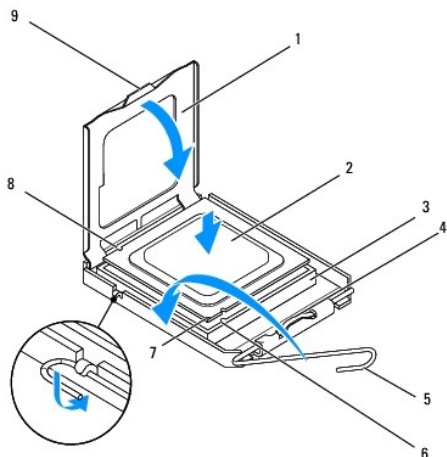
9. プロセッサを持ち上げてソケットから取り外し、安全な場所に保管します。

プロセッサの取り付け

1. [作業を開始する前に](#)の手順に従って作業してください。
2. 新しいプロセッサをソケットにすぐに取り付けられるように、リリースレバーはリリース位置に広げたままにしておきます。

△ **注意:** 塗装されていない金属面やコンピュータスタンドに触れて、身体から静電気を除去してください。

3. 新しいプロセッサをパッケージから取り出します。



1	プロセッサカバー	2	プロセッサ
3	プロセッサソケット	4	センターカバーラッチ
5	リリースレバー	6	前面位置合わせ切り込み
7	プロセッサ 1 番ピンインジケータ	8	背面の位置合わせ切り込み
9	タブ		

4. ソケット上のリリースレバーが完全に開いていない場合は、その位置まで動かします。

△ **注意:** ソケットピンは損傷しやすいものです。損傷を防ぐため、プロセッサをソケットに正しく合わせ、またプロセッサの取り付け時に力を入れすぎないようにしてください。システム基板上のピンに触れたり、ピンを曲げたりしないよう注意してください。

△ **注意:** プロセッサに修復できない損傷を与えることを避けるため、プロセッサをソケットに正しく装着してください。

5. プロセッサの前後の位置合わせ用の切り込みを、ソケットの前後の位置合わせ用の切り込みに合わせます。
6. プロセッサとソケットの 1 番ピンの角を合わせます。
7. プロセッサをソケットに軽く置いて、プロセッサが正しく配置されているか確認します。
8. プロセッサがソケットに完全に装着されたら、プロセッサカバーを閉じます。
プロセッサカバーのタブがソケットのセンターカバーラッチの下にあることを確認します。
9. ソケットリリースレバーをソケットの元の位置にはめ込み、プロセッサを固定します。
10. ヒートシンク底面に塗ってあるサーマルグリースを拭き取ります。

△ **注意:** 新しいサーマルグリースを塗ってください。新しいサーマルグリースは適切な熱接合を保つためにきわめて重要で、プロセッサが最適に動作するための必須条件です。

11. プロセッサの上面にサーマルグリースを新たに塗布します。

△ 注意: プロセッサヒートシンクが正しく装着され、しっかり固定されていることを確認します。

12. プロセッサヒートシンクを取り付けます ([ヒートシンクの取り付け](#) を参照)。

13. 背面 I/O パネルを取り付けます ([背面 I/O パネルの取り付け](#) を参照)。

14. スタンドを取り付けます ([スタンドの取り付け](#) を参照)。

15. シールドを取り付けます ([シールドの取り付け](#) を参照)。

16. コンピュータカバーを取り付けます ([コンピュータカバーの取り付け](#) を参照)。

17. コンピュータの電源コンセントおよび取り付けられているすべてのデバイスの電源コンセントを接続し、電源を入れます。

[目次に戻る](#)

[目次に戻る](#)

電源ユニット

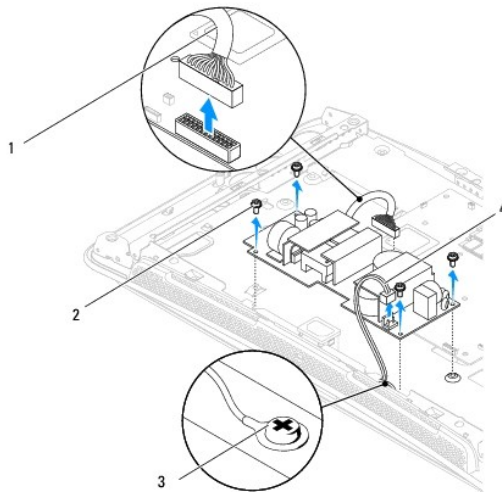
Dell Studio One 19/1909 サービスマニュアル

- [配電ユニットの取り外し](#)
- [電源ユニットの取り付け](#)

- ⚠ 警告:** コンピュータ内部の作業を始める前に、お使いのコンピュータに付属しているガイドの安全にお使いいただくための注意事項をお読みください。安全にお使いいただくためのベストプラクティスの追加情報に関しては、規制遵守ホームページ www.dell.com/regulatory_compliance をご覧ください。
- ⚠ 警告:** 感電の可能性、動作中のファン羽根による裂傷、またはその他予期しない怪我を防ぐため、コンピュータカバーを取り外す前にはコンピュータの電源プラグを必ずコンセントから抜いてください。
- ⚠ 警告:** 新しい電源ユニットのパーツナンバーと現在の電源ユニットのパーツナンバーが一致することを確認してください。
- ⚠ 注意:** ハードウェアの取り外しと取り付けに慣れていない方以外は、次の手順を行わないでください。これらの手順は正しく行わないと、コンピュータに損傷を与えるおそれがあります。テクニカルサポートについては、『[セットアップガイド](#)』を参照してください。

配電ユニットの取り外し

1. [作業を開始する前](#)に手順に従って作業してください。
2. コンピュータカバーを取り外します ([コンピュータカバーの取り外し](#)を参照)。
3. シールドを取り外します ([シールドの取り外し](#)を参照)。
4. スタンドを取り外します ([スタンドの取り外し](#)を参照)。
5. 電源ユニットから電源プラグケーブルを外します。
6. システム基板上のコネクタ(ATX_POWER1)から電源ユニットケーブルを外します。
7. 電源ユニットをシャーシに固定している 4 本のネジを外します。




1	電源ユニットケーブル	2	ネジ(4 本)
3	保護アースケーブルネジ	4	電源プラグケーブル

8. 電源ユニットを安全な場所に置きます。

電源ユニットの取り付け

1. [作業を開始する前に](#)の手順に従って作業してください。
2. 電源ユニットをシャーシに固定する 4 本のネジを締めます。
3. システム基板上のコネクタ(ATX_POWER1)に電源ユニットケーブルを接続します。
4. 電源ユニットに電源プラグケーブルを接続します。

 **警告:** 保護アースケーブルネジが締まっていることを確認します。

5. スタンドを取り付けます([スタンドの取り付け](#)を参照)。
6. シールドを取り付けます([シールドの取り付け](#)を参照)。
7. コンピュータカバーを取り付けます([コンピュータカバーの取り付け](#)を参照)。

[目次に戻る](#)

[目次に戻る](#)

シールド

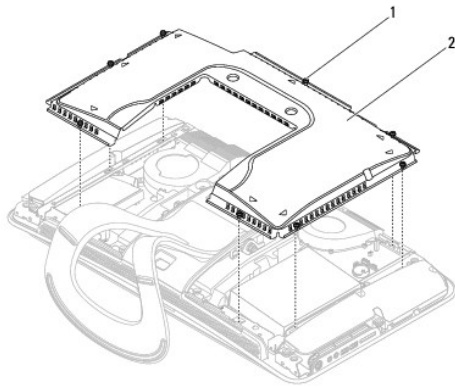
Dell Studio One 19/1909 サービスマニュアル

- [シールドの取り外し](#)
- [シールドの取り付け](#)

警告: コンピュータ内部の作業を始める前に、お使いのコンピュータに付属しているガイドの安全にお使いいただくための注意事項をお読みください。安全にお使いいただくためのベストプラクティスの追加情報に関しては、規制遵守ホームページ www.dell.com/regulatory_compliance をご覧ください。


シールドの取り外し

1. [作業を開始する前](#)にの手順に従って作業してください。
2. コンピュータカバーを取り外します([コンピュータカバーの取り外し](#)を参照)。
3. シールドを取り外すために、シールドをコンピュータに固定している 8 本の拘束ネジを緩めます。



1	拘束ネジ(8 本)	2	シールド
---	-----------	---	------

シールドの取り付け

1. [作業を開始する前](#)にの手順に従って作業してください。
 **メモ:** シールドを取り付ける前に、すべてのケーブルが接続されていること、および工具や余分な部品(ネジなど)がコンピュータ内部に残っていないことを確認してください。
2. シールドをコンピュータに置き、8 本の拘束ネジを締めます。
3. コンピュータカバーを取り付けます([コンピュータカバーの取り付け](#)を参照)。

[目次に戻る](#)

[目次に戻る](#)


サイド I/O パネル

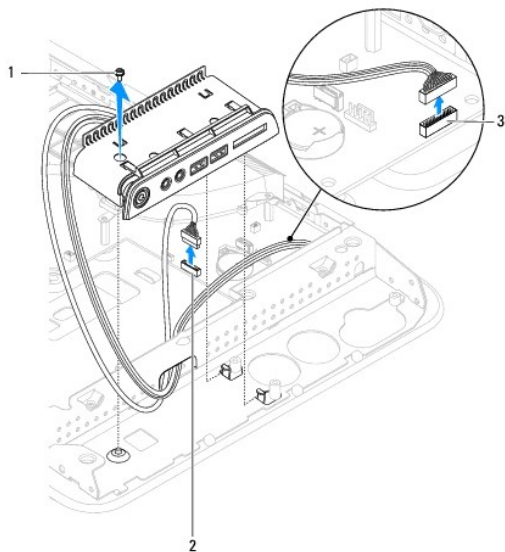
Dell Studio One 19/1909 サービスマニュアル

- [サイド I/O パネルの取り外し](#)
- [サイド I/O パネルの取り付け](#)

警告: コンピュータ内部の作業を始める前に、お使いのコンピュータに付属しているガイドの安全にお使いいただくための注意事項をお読みください。安全にお使いいただくためのベストプラクティスの追加情報に関しては、規制遵守ホームページ www.dell.com/regulatory_compliance をご覧ください。

サイド I/O パネルの取り外し

1. [作業を開始する前](#)にの手順に従って作業してください。
2. コンピュータカバーを取り外します ([コンピュータカバーの取り外し](#)を参照)。
3. シールドを取り外します ([シールドの取り外し](#)を参照)。
4. スタンドを取り外します ([スタンドの取り外し](#)を参照)。
5. 左スピーカーを取り外します ([左スピーカーの取り外し](#)を参照)。
6. ハードディスクドライブを取り外します ([ハードドライブの取り外し](#)を参照)。
7. サイド I/O パネルをシャーシに固定しているネジを外します。
8. クランプからサイド I/O パネルを持ち上げて引きます。
 **メモ:** ケーブルを外す前に配線をメモしておいてください。
9. システム基盤上のコネクタ(F_AUDIO および SIDE_BOARD_1)からケーブルを外します ([システム基盤のコンポーネント](#)を参照)。
10. サイド I/O パネルをスライドさせてクランプから離し、安全な場所に置きます。



1	ネジ	2	コネクタ(F_AUDIO)
3	コネクタ(SIDE_BOARD_1)		

サイド I/O パネルの取り付け

1. [作業を開始する前](#)にの手順に従って作業してください。
 2. サイド I/O パネルを取り付けるために、ケーブルを元どおりに配線し、システム基盤上のコネクタ(F_AUDIO と SIDE_BOARD_1)に接続します([システム基盤のコンポーネント](#)を参照)。
 3. サイド I/O パネルがしっかり取まるまでクランプ側にスライドさせます。
 4. サイド I/O パネルをシャーシに固定するネジを締めます。
 5. ハードディスクドライブを取り付けます([ハードドライブの取り付け](#)を参照)。
 6. 左スピーカーを取り付けます([左スピーカーの取り付け](#)を参照)。
 7. スタンドを取り付けます([スタンドの取り付け](#)を参照)。
 8. シールドを取り付けます([シールドの取り付け](#)を参照)。
 9. コンピュータカバーを取り付けます([コンピュータカバーの取り付け](#)を参照)。
-

[目次に戻る](#)

[目次に戻る](#)

スピーカー

Dell Studio One 19/1909 サービスマニュアル

- [右スピーカーの取り外し](#)
- [右スピーカーの取り付け](#)
- [左スピーカーの取り外し](#)
- [左スピーカーの取り付け](#)

警告: コンピュータ内部の作業を始める前に、お使いのコンピュータに付属しているガイドの安全にお使いいただくための注意事項をお読みください。安全にお使いいただくためのベストプラクティスの追加情報に関しては、規制順守ホームページ www.dell.com/regulatory_compliance をご覧ください。

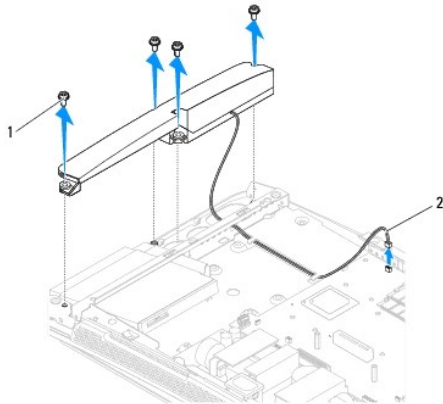
右スピーカーの取り外し

メモ: 右スピーカーの位置を確認するには、[Studio One の内部](#)を参照してください。

1. [作業を開始する前](#)にの手順に従って作業してください。
2. コンピュータカバーを取り外します([コンピュータカバーの取り外し](#)を参照)。
3. シールドを取り外します([シールドの取り外し](#)を参照)。
4. スタンドを取り外します([スタンドの取り外し](#)を参照)。
5. プロセッサファンおよびヒートシンクを取り外します([ヒートシンクの取り外し](#)および[プロセッサファンの取り外し](#)を参照)。
6. スピーカーをシャーシに固定している 4 本のネジを外します。

メモ: ケーブルを外す前に配線をメモしておいてください。

7. システム基板上のコネクタ(SPEAKER_2)から右スピーカーケーブルを外します。



1	ネジ(4 本)	2	スピーカーケーブル
---	---------	---	-----------


8. スピーカーをシャーシから持ち上げて取り外します。

右スピーカーの取り付け


1. [作業を開始する前](#)にの手順に従って作業してください。

2. スピーカーを取り付けるために、スピーカーケーブルを元どおりに配線します。
3. 右スピーカーケーブルをシステム基板上のコネクタ(SPEAKER_2)に接続します。
4. スピーカーを適切な位置に置き、スピーカーをシャーシに固定する 4 本のネジを締めます。
5. プロセッサファンおよびヒートシンクを取り付けます([ヒートシンクの取り付け](#)および[プロセッサファンの取り付け](#)を参照)。
6. スタンドを取り付けます([スタンドの取り付け](#)を参照)。
7. シールドを取り付けます([シールドの取り付け](#)を参照)。
8. コンピュータカバーを取り付けます([コンピュータカバーの取り付け](#)を参照)。
9. コンピュータの電源コンセントおよび取り付けられているすべてのデバイスの電源コンセントを接続し、電源を入れます。

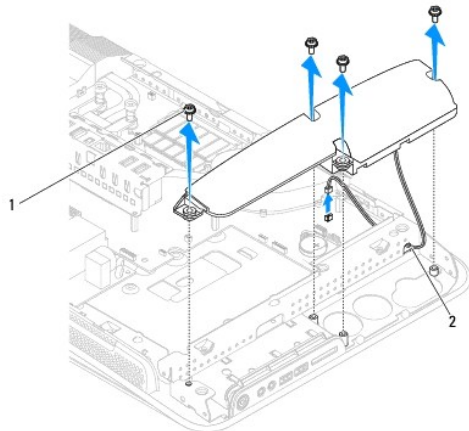
左スピーカーの取り外し

 **メモ:** 左スピーカーの位置を確認するには、[Studio One の内部](#)を参照してください。

1. [作業を開始する前](#)にの手順に従って作業してください。
2. コンピュータカバーを取り外します([コンピュータカバーの取り外し](#)を参照)。
3. シールドを取り外します([シールドの取り外し](#)を参照)。
4. スピーカーをシャーシに固定している 4 本のネジを外します。

 **メモ:** ケーブルを外す前に配線をメモしておいてください。

5. システム基板上のコネクタ(SPEAKER_1)から左スピーカーケーブルを外します。



1	ネジ(4 本)	2	スピーカーケーブル
---	---------	---	-----------

6. スピーカーをシステム基盤から持ち上げて取り外します。

左スピーカーの取り付け

1. [作業を開始する前](#)にの手順に従って作業してください。

2. スピーカーを取り付けるために、ケーブルを元どおりに配線します。
 3. 左スピーカーケーブルをシステム基板上のコネクタ(SPEAKER_1)に接続します。
 4. スピーカーをシャーシに固定する 4 本のネジを締めます。
 5. シールドを取り付けます([シールドの取り付け](#)を参照)。
 6. コンピュータカバーを取り付けます([コンピュータカバーの取り付け](#)を参照)。
-

[目次に戻る](#)

[目次に戻る](#)

スタンド

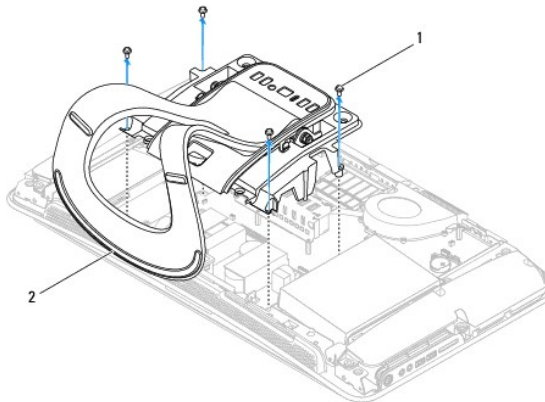
Dell Studio One 19/1909 サービスマニュアル

- [スタンドの取り外し](#)
- [スタンドの取り付け](#)

警告: コンピュータ内部の作業を始める前に、お使いのコンピュータに付属しているガイドの安全にお使いいただくための注意事項をお読みください。安全にお使いいただくためのベストプラクティスの追加情報に関しては、規制遵守ホームページ www.dell.com/regulatory_compliance をご覧ください。

スタンドの取り外し

1. [作業を開始する前に](#)の手順に従って作業してください。
2. コンピュータカバーを取り外します([コンピュータカバーの取り外し](#)を参照)。
3. シールドを取り外します([シールドの取り外し](#)を参照)。
4. スタンドを固定している 4 本のネジを外します。
5. スタンドを持ち上げてコンピュータから取り外します。



1	ネジ(4本)	2	スタンド
---	--------	---	------

スタンドの取り付け

1. [作業を開始する前に](#)の手順に従って作業してください。
 - ☑ **メモ:** 元のスタンドからラベルを外して新しいスタンドの付けてください。
2. スタンドを取り付けるために、スタンドのネジ穴とシャーシのネジ穴を合わせます。
3. スタンドを固定する 4 本のネジを締めます。
4. シールドを取り付けます([シールドの取り付け](#)を参照)。
5. コンピュータカバーを取り付けます([コンピュータカバーの取り付け](#)を参照)。

[目次に戻る](#)

[目次に戻る](#)

システム基板

Dell Studio One 19/1909 サービスマニュアル

- [システム基板の取り外し](#)
- [システム基板の取り付け](#)

警告: コンピュータ内部の作業を始める前に、お使いのコンピュータに付属しているガイドの安全にお使いいただくための注意事項をお読みください。安全にお使いいただくためのベストプラクティスの追加情報に関しては、規制順守ホームページ www.dell.com/regulatory_compliance をご覧ください。

注意: 静電気による損傷を避けるため、静電気防止用リストバンドを使用するか、スタンドなど塗装されていない金属面に定期的に触れて静電気を身体から除去してください。

システム基板の BIOS チップにはサービスタグが組み込まれています。このサービスタグはコンピュータのバーコードラベルにも記載されています。システム基板用の交換キットには、サービスタグを交換用のシステム基板に転送するためのユーティリティを提供する CD が含まれています。

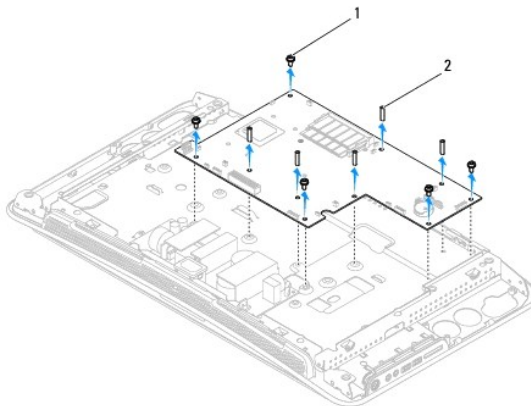
注意: コンポーネントおよびカードは端を持ち、ピンまたは接点には触れないでください。

システム基板の取り外し

1. [作業を開始する前に](#)の手順に従ってください。
2. コンピュータカバーを取り外します ([コンピュータカバーの取り外し](#)を参照)。
3. シールドを取り外します ([シールドの取り外し](#)を参照)。
4. スタンドを取り外します ([スタンドの取り外し](#)を参照)。
5. 背面 I/O パネルを取り外します ([背面 I/O パネルの取り外し](#)を参照)。
6. プロセッサファンおよびヒートシンクを取り外します ([プロセッサファンの取り外し](#)および[ヒートシンクの取り外し](#)を参照)。
7. システムファンおよびヒートシンクアセンブリを取り外します ([システムファンおよびヒートシンクアセンブリの取り外し](#)を参照)。

メモ: システム基盤からケーブルを外す前に配線をメモしておいてください。

8. システム基板に接続されているすべてのケーブルを外します。
9. システム基板をシャーシに固定している 5 本のネジを外します。
10. システム基板をシャーシに固定している 5 本の M2.5 x 5 mm ネジを取り外します。




1	ネジ(5 本)	2	M2.5 x 5 mm ネジ(5 本)
---	---------	---	---------------------


11. システム基板をシャーシから持ち上げます。
-

システム基板の取り付け

1. [作業を開始する前に](#)の手順に従ってください。
2. システム基板を取り付けるために、システム基板をシャーシの元の位置に置きます。
3. システム基板をシャーシに固定する 5 本の M2.5 x 5 mm ネジを絞めます。
4. システム基板をシャーシに固定する 5 本のネジを絞めます。
5. ケーブルをシステム基板に接続します。
6. システムファンおよびヒートシンクアセンブリを取り付けます([システムファンおよびヒートシンクアセンブリの取り付け](#)を参照)。
7. プロセッサファンおよびヒートシンクを取り付けます([プロセッサファンの取り付け](#)および[ヒートシンクの取り付け](#)を参照)。
8. 背面 I/O パネルを取り付けます([背面 I/O パネルの取り付け](#)を参照)。
9. スタンドを取り付けます([スタンドの取り付け](#)を参照)。
10. シールドを取り付けます([シールドの取り付け](#)を参照)。
11. コンピュータカバーを取り付けます([コンピュータカバーの取り付け](#)を参照)。

 **注意:** コンピュータの電源を入れる前にすべてのネジを取り付け、コンピュータ内部にネジが残っていないか確認します。内部にネジが残っていると、コンピュータに損傷を与えるおそれがあります。

12. コンピュータの電源を入れます。

 **メモ:** システム基板を取り付けたら、取り付けたシステム基板の BIOS にコンピュータのサービスタグを入力します。

13. 交換用のシステム基板に付属の CD を適切なドライブに挿入します。画面の指示に従ってください。
-

[目次に戻る](#)

[目次に戻る](#)

システムファンおよびヒートシンクアセンブリ

Dell Studio One 19/1909 サービスマニュアル

- [システムファンおよびヒートシンクアセンブリの取り外し](#)
- [システムファンおよびヒートシンクアセンブリの取り付け](#)

警告: コンピュータ内部の作業を始める前に、お使いのコンピュータに付属しているガイドの安全にお使いいただくための注意事項をお読みください。安全にお使いいただくためのベストプラクティスの追加情報に関しては、規制遵守ホームページ www.dell.com/regulatory_compliance をご覧ください。

警告: コンピュータの電源が入っているときにファンに触れないでください。

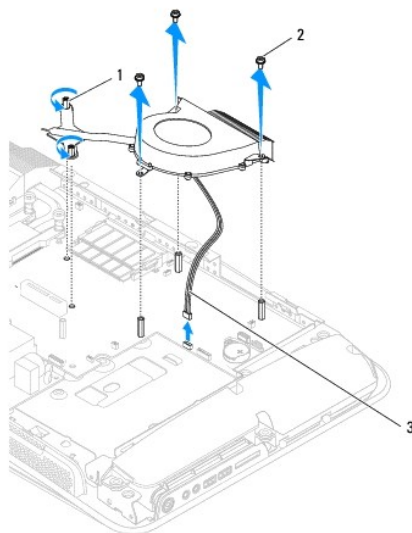
注意: ハードウェアの取り外しと取り付けに慣れていない方以外は、次の手順を行わないでください。これらの手順は正しく行わないと、システム基板に損傷を与えるおそれがあります。技術的なサービスに関しては、『セットアップガイド』を参照してください。

システムファンおよびヒートシンクアセンブリの取り外し

1. [作業を開始する前](#)に手順に従って作業してください。
2. コンピュータカバーを取り外します ([コンピュータカバーの取り外し](#)を参照)。
3. シールドを取り外します ([シールドの取り外し](#)を参照)。
4. スタンドを取り外します ([スタンドの取り付け](#)を参照)。
5. 背面 I/O パネルを取り外します ([背面 I/O パネルの取り外し](#)を参照)。
6. システムファンをシステム基板に固定している 3 本のネジを外します。

注意: 通常の動作中、ヒートシンクアセンブリは非常に高温になります。十分な時間を置いて温度が下がったことを確認してから触れてください。

7. ヒートシンクをシステム基板に固定している 2 本の拘束ネジを緩めます。
8. システムファンをスライドさせ、コンピュータのフレームから持ち上げます。
9. システム基板上のコネクタ(SYS_FAN1)からシステムファンケーブルを外します。



1	ヒートシンク拘束ネジ(2 本)	2	システムファンネジ(3 本)
3	システムファンケーブル		

10. アセンブリをシステム基板から持ち上げ、安全な場所に置きます。

システムファンおよびヒートシンクアセンブリの取り付け

1. [作業を開始する前に](#)の手順に従って作業してください。
 2. システムファンおよびヒートシンクアセンブリを取り付けるために、システム基板上のコネクタ(SYS_FAN1)にシステムファンケーブルを接続します。
 3. ヒートシンクをシステム基板に固定する 2 本のネジを締めます。
 4. システムファンをシステム基板に固定する 3 本のネジを絞めます。
 5. 背面 I/O パネルを取り付けます([背面 I/O パネルの取り付け](#)を参照)。
 6. スタンドを取り付けます([スタンドの取り付け](#)を参照)。
 7. シールドを取り付けます([シールドの取り付け](#)を参照)。
 8. コンピュータカバーを取り付けます([コンピュータカバーの取り付け](#)を参照)。
-

[目次に戻る](#)

[目次に戻る](#)

セットアップユーティリティ


Dell Studio One 19/1909 サービスマニュアル


- [概要](#)
- [パスワードを忘れたとき](#)
- [CMOS 設定のクリア](#)
- [BIOS のフラッシュ](#)

概要

セットアップユーティリティは次の場合に 使用します。


- 1 お使いのコンピュータにハードウェアの追加、変更、または取り外しを行った後のシステム設定情報の変更
- 1 ユーザーパスワードなどのユーザー選択可能なオプションの設定または変更
- 1 現在のメモリ容量の確認や、取り付けられたハードディスクドライブの種類の設定

 **注意:** コンピュータに詳しい方以外は、このプログラムの設定を変更しないでください。設定を間違えるとコンピュータが正常に動作しなくなる可能性があります。

 **メモ:** セットアップユーティリティを変更する前に、セットアップユーティリティ画面の情報を後で参照できるようにメモしておくことをお勧めします。

セットアップユーティリティの起動

1. コンピュータの電源を入れます(または再起動します)。
2. 青い DELL™ のロゴが表示されたら、F2 プロンプトが表示されるのを待ち、表示後すぐに <F2> を押します。


 **メモ:** F2 プロンプトは、キーボードが初期化されたことを示します。このプロンプトは瞬時に表示されるため、表示されるのを注意して待ち、<F2> を押す必要があります。プロンプトが表示される前に <F2> を押した場合、そのキーストロークは無視されます。キーを押すタイミングが遅れて OS のロゴが表示されてしまったら、Microsoft® Windows® デスクトップが表示されるのを待ち、コンピュータをシャットダウンして操作をやりなおしてください([コンピュータの電源を切る](#)を参照)。

セットアップユーティリティ画面

セットアップユーティリティ画面には、お使いのコンピュータの現在の設定または変更可能な設定の情報が表示されます。画面の情報は、オプションリスト、アクティブなオプションフィールド、およびキー操作という 3 つの領域に分割されています。

<p>Options List — このフィールドは、セットアップユーティリティウィンドウの左側に表示されます。このフィールドは、スクロール付きのボックスで、お使いのコンピュータの設定(搭載しているハードウェア、省電力、およびセキュリティ機能など)を示す機能を一覧表示します。</p> <p>上下方向キーを使用して、リストを上下にスクロールします。オプションをハイライト表示すると、Option Field にオプションの詳細、現在の設定、および利用可能な設定が表示されます。</p>	<p>Options Field — このフィールドはセットアップユーティリティ画面の右側に表示され、Options List に示されている各オプションの説明が記されています。このフィールドでは、お使いのコンピュータに関する情報を表示したり、現在の設定を変更したりできます。</p> <p>上下方向キーを押して、オプションをハイライト表示します。選択をアクティブにするには <Enter> を押し、Options List に戻ります。</p> <p>メモ: Options Field に表示されている設定には、変更できないものもあります。</p>
<p>Key Functions — このフィールドは Options Field の下に表示され、キーに割り当てられた機能をアクティブなセットアップユーティリティフィールド内に一覧表示します。</p>	

セットアップユーティリティのオプション

 **メモ:** お使いのコンピュータおよび取り付けられているデバイスによっては、本項に一覧表示された項目がない場合、または異なる場合があります。

System Info	
BIOS Info	BIOS のバージョン番号を示します。
System	システム名を表示します。
Service Tag	コンピュータのサービスタグが表示されます。
Processor Type	プロセッサ情報が表示されます。
CPU Speed	プロセッサの処理速度を表示します。
Processor L1 Cache	プロセッサの L1 キャッシュサイズを表示します。
Processor L2 cache	プロセッサの L2 キャッシュサイズを表示します。


Memory Installed	インストールされたメモリ容量を MB 単位で表示します。
Memory Available	使用できるメモリの容量を MB 単位で表示します。
Memory Speed	メモリ速度を MHz 単位で表示します。
Standard CMOS Features	
System Time	時刻を hh:mm:ss 形式で表示します。
System Date	現在の日付を mm:dd:yy 形式で表示します。
AHCI Port0	ポート 0 の IDE デバイスが自動検出されます。
AHCI Port1	ポート 1 の IDE デバイスが自動検出されます。
Advanced BIOS Features	
CPU Feature	プロセッサタイプを表示します。
USB Device Setting	USB コントローラを有効または無効にします / USB の稼働スピードを設定します。
Advanced Chipset Features	
Onboard Audio Controller	オーディオコントローラを有効または無効にできます。
SATA Mode select	AHCI と IDE を切り替えることができます。
Onboard LAN Controller	オンボードの Broadcom ネットワークコントローラを有効または無効にできます。
Onboard LAN Boot ROM	Broadcom PCI E ネットワークコントローラの ROM を有効または無効にできます。
Boot Device Configuration	
Boot Settings Configuration	高速起動および Numlock キーを有効または無効にします。
Hard Disk Boot Priority	ハードディスクドライブの起動優先度を設定します。表示される項目は、検出されたハードディスクドライブに応じて動的にアップデートされます。
1st Boot Device	使用可能なデバイスから起動順序を指定します。 Removable, CD/DVD, Hard Drive, Disabled (デフォルトは Removable)。
2nd Boot Device	使用可能なデバイスから起動順序を指定します。 Removable, CD/DVD, Hard Drive, Disabled (デフォルトは CD/DVD)。
3rd Boot Device	使用可能なデバイスから起動順序を指定します。 Removable, CD/DVD, Hard Drive, Disabled (デフォルトは CD/DVD)。
Boot Other Device	その他のデバイスから起動できます。
Power Management Features	
ACPI Suspend Type	サスペンドタイプを指定します。デフォルトは S3 です。
C1E Support	「Enhanced Halt State」を有効または無効にできます。
Remote Wake Up	このオプションを選択すると、ユーザーが LAN を介してコンピュータにアクセスしようとする時、コンピュータの電源がオンになります。デフォルトは Enabled です。
AC Recovery	
Auto Power On	コンピュータの電源を自動的にオンにするアラームの設定が可能になります。デフォルトは Disabled です。
BIOS Security Features	
Supervisor Password	インストールされたスーパーバイザパスワードのステータス。
User Password	インストールされたユーザーパスワードのステータス。
Set Supervisor Password	希望のスーパーバイザパスワードを設定することが可能になります。
Exit	
Exit Options	Load Optimal Default (最適デフォルトのロード)、Save and Exit Setup (セットアップを保存して終了)、および Exit Without Saving (保存しないで終了) のオプションがあります。

起動順序

この機能で、デバイスの起動順序を変更できます。

起動オプション

1. **Hard Drive** — コンピュータはプライマリハードディスクドライブからの起動を試みます。OS がドライブにない場合、コンピュータはエラーメッセージを生成します。
1. **CD/DVD Drive** — コンピュータは CD ドライブからの起動を試みます。ドライブに CD/DVD がいない場合、あるいは CD/DVD にオペレーティングシステムがない場合、コンピュータはエラーメッセージを生成します。
1. **USB Flash Device** — USB ポートにメモリデバイスを入力し、コンピュータを再起動します。画面の右上角に F12 = Boot Menu と表示されたら、<F12> を押します。BIOS がデバイスを認識し、USB flash オプションを起動メニューに追加します。


 **メモ:** USB デバイスから起動するには、そのデバイスが起動可能でなければなりません。お使いのデバイスが起動可能デバイスであることを確認するには、デバイスに付属のマニュアルを参照してください。

一回のみの起動順序の変更


この機能を利用して現在の起動順序を変更します。例えば、[Drivers and Utilities](#) メディアから Dell Diagnostics (診断) プログラムを実行するため、CD/DVD ドライブから起動します。診断テストの完了後、起動順序は以前の順序に戻ります。

1. USB デバイスから起動する場合、USB デバイスを USB コネクタに接続します。
2. コンピュータの電源を入れます(または再起動します)。
3. 画面の右上角に F2 = Setup、F12 = Boot Menu と表示されたら、<F12> を押します。
キーを押すタイミングが遅れて OS のロゴが表示されてしまったら、Microsoft Windows のデスクトップが表示されるのを待ち、コンピュータをシャットダウンして操作をやりなおしてください。
すべての使用可能な起動デバイスを一覧表示した **Boot Device Menu** が表示されます。各デバイスには、横に番号が付いています。


4. **Boot Device Menu** で、起動を実行したいデバイスを選択します。
例えば、USB メモリキーから起動する場合は、**USB Flash Device** をハイライト表示して <Enter> を押します。

 **メモ:** USB デバイスから起動するには、そのデバイスが起動可能でなければなりません。デバイスのマニュアルを参照して、デバイスが起動可能であるか確認してください。

次回からの起動順序の変更

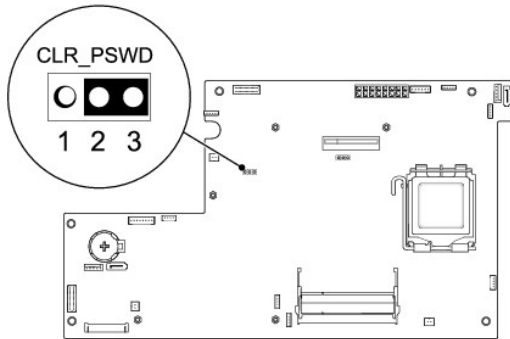
1. セットアップユーティリティを起動します ([セットアップユーティリティの起動](#)を参照)。
2. 矢印キーを使って **Boot Device Configuration** メニューオプションをハイライト表示し、<Enter> を押してメニューにアクセスします。
 **メモ:** 後で元に戻すこともできるよう、現在の起動順序を書き留めておきます。
3. デバイスのリスト内を移動するには、上下方向キーを押します。
4. デバイスの起動優先順位を変更するには、プラス(+)またはマイナス(-)を押します。

パスワードを忘れたとき

 **警告:** 本項の手順を開始する前に、コンピュータに付属しているガイドの、安全にお使いいただくための注意事項を読み、その指示に従ってください。

 **警告:** パスワード設定をクリアするには、コンピュータの電源コンセントを外す必要があります。

1. [作業を開始する前に](#)の手順に従ってください。
2. コンピュータカバーを取り外します ([コンピュータカバーの取り外し](#)を参照)。
3. シールドを取り外します ([シールドの取り外し](#)を参照)。
4. スタンドを取り外します ([スタンドの取り外し](#)を参照)。
5. システム基板の 3 ピンパスワードコネクタ(CLR_PSWD)の位置を確認します ([システム基板のコンポーネント](#)を参照)。



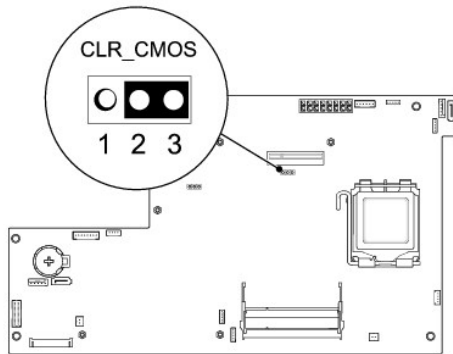
- 2 ピンジャンパプラグを 2 番ピンと 3 番ピンから外し、1 番ピンと 2 番ピンに取り付けます。
- パスワード設定がクリアされるまで約 5 秒お待ちください。
- 2 ピンジャンパプラグを 1 番ピンと 2 番ピンから外し、2 番ピンと 3 番ピンに取り付けます。
- スタンドを取り付けます ([スタンドの取り付け](#)を参照)。
- シールドを取り付けます ([シールドの取り付け](#)を参照)。
- コンピュータカバーを取り付けます ([コンピュータカバーの取り付け](#)を参照)。
- コンピュータとデバイスをコンセントに接続して電源を入れます。

CMOS 設定のクリア

警告: 本項の手順を開始する前に、コンピュータに付属しているガイドの、安全にお使いいただくための注意事項を読み、その指示に従ってください。

警告: CMOS 設定をクリアするには、コンピュータの電源コンセントを外す必要があります。


- [作業を開始する前](#)にの手順に従って作業してください。
- コンピュータカバーを取り外します ([コンピュータカバーの取り外し](#)を参照)。
- シールドを取り外します ([シールドの取り外し](#)を参照)。
- スタンドを取り外します ([スタンドの取り外し](#)を参照)。
- 背面 I/O パネルを取り外します ([背面 I/O パネルの取り外し](#)を参照)。
- システム基板上の 3 ピン CMOS コネクタ (CLR_CMOS) を見つけます ([システム基板のコンポーネント](#)を参照)。



7. 2 ピンジャンパプラグを 2 番ピンと 3 番ピンから外し、1 番ピンと 2 番ピンに取り付けます。
8. CMOS 設定がクリアされるまで約 5 秒お待ちください。
9. 2 ピンジャンパプラグを 1 番ピンと 2 番ピンから外し、2 番ピンと 3 番ピンに取り付けます。
10. 背面 I/O パネルを取り付けます ([背面 I/O パネルの取り付け](#)を参照)。
11. シールドを取り付けます ([シールドの取り付け](#)を参照)。
12. スタンドを取り付けます ([スタンドの取り付け](#)を参照)。
13. コンピュータカバーを取り付けます ([コンピュータカバーの取り付け](#)を参照)。
14. コンピュータとデバイスをコンセントに接続して電源を入れます。

BIOS のフラッシュ


ハードディスクドライブからの BIOS のフラッシュ

1. コンピュータの電源を入れます。
2. お使いのコンピュータの BIOS アップデートファイルをデルサポートサイト support.jp.dell.com で検索してください。
 **メモ:** アメリカ以外の地域では、デルサポートサイトの下部にあるドロップダウンリストから、お客様の国または地域を選択して、お使いのコンピュータ用の BIOS アップデートファイルを検索します。
3. **Download Now** (今すぐダウンロード) をクリックしてファイルをダウンロードします。
4. **Export Compliance Disclaimer** (輸出に関するコンプライアンスの免責事項) ウィンドウが表示されたら、**Yes, I Accept this Agreement** (同意します) をクリックします。
File Download (ファイルのダウンロード) ウィンドウが表示されます。
5. **Save this program to disk** (このプログラムをディスクに保存します) をクリックし、**OK** をクリックします。
Save In (保存先) ウィンドウが表示されます。
6. 下矢印をクリックして **Save In** (保存先) メニューを表示し、**Desktop** (デスクトップ) を選択して **Save** (保存) をクリックします。
ファイルがデスクトップにダウンロードされます。
7. **Download Complete** (ダウンロードの完了) ウィンドウが表示されたら、**Close** (閉じる) をクリックします。
デスクトップにファイルのアイコンが表示され、そのファイルにはダウンロードした BIOS アップデートファイルと同じ名前が付いています。

8. デスクトップ上のファイルのアイコンをダブルクリックし、画面の指示に従います。

CD からの BIOS のフラッシュ

1. コンピュータの電源を入れます。

 **メモ:** BIOS アップグレード用 CD を使って BIOS をフラッシュする場合は、コンピュータを CD から起動するように設定してから CD を挿入します。

2. BIOS アップグレード用 CD を挿入して、コンピュータを再起動します。

画面の指示に従ってください。コンピュータは起動を続行し、新しい BIOS をアップデートします。フラッシュアップデートが完了すると、コンピュータは自動的に再起動します。

3. POST 中に <F2> を押してセットアップユーティリティを起動します。

4. **Load Defaults** (デフォルトをロード) をクリックし、ポップアップウィンドウで **OK** をクリックしてコンピュータをデフォルトにリセットします。

5. ドライブから、BIOS アップグレード用 CD を取り出します。

6. <Esc> を押し、ポップアップウィンドウで **Yes** (はい) をクリックして設定変更を保存します。

7. BIOS のアップグレードが完了し、コンピュータが自動的に再起動します。

[目次に戻る](#)

[目次に戻る](#)

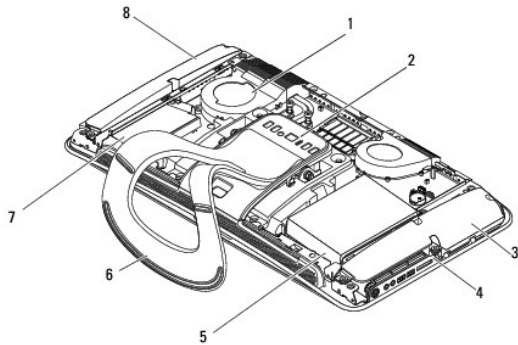
技術概要

Dell Studio One 19/1909 サービスマニュアル

- [Studio One の内部](#)
- [システム基板のコンポーネント](#)

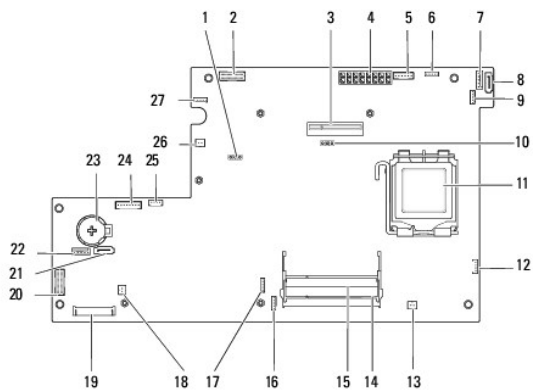
警告: コンピュータ内部の作業を始める前に、お使いのコンピュータに付属しているガイドの安全にお使いいただくための注意事項をお読みください。安全にお使いいただくためのベストプラクティスの追加情報に関しては、規制遵守ホームページ www.dell.com/regulatory_compliance をご覧ください。

Studio One の内部



1	プロセッサファン	2	背面 I/O パネル
3	左スピーカー	4	サイド I/O パネル
5	ハードディスクドライブ	6	スタンド
7	オプティカルドライブ	8	右スピーカー

システム基板のコンポーネント




1	パスワードジャンパ(CLR_PSWD)	2	LCD コネクタ(LVDS)
3	背面 I/O パネル、PCI Express x4 コネクタ(PCI_E_4X_1)	4	電源ユニットコネクタ(ATI_POWER1)
5	インバータコネクタ(INVERTER)	6	タッチパッドコネクタ(TOUCH_PAD)
7	オプティカルドライブコネクタ(ODD_POWER)	8	シリアル ATA ドライブコネクタ(SATA_2)
9	RF コネクタ(RF_1)	10	CMOS ジャンパ(CLR_CMOS)

11	プロセッサ	12	プロセッサファンコネクタ(CPU_FAN1)
13	右スピーカーコネクタ(SPEAKER_2)	14	メモリモジュールコネクタ(SODIMM1)
15	メモリモジュールコネクタ(SODIMM2)	16	Web カメラコネクタ(WEBCAM)
17	デジタルマイクコネクタ(DIGITAL_MIC)	18	左スピーカーコネクタ(SPEAKER_1)
19	WLAN コネクタ(WLAN)	20	サイド I/O パネルコネクタ(SIDE_BOARD1)
21	シリアル ATA ドライブコネクタ(SATA_1)	22	ハードドライブ電源コネクタ(HDD_POWER)
23	バッテリーソケット(BAT1)	24	前面オーディオコネクタ(F_AUDIO)
25	システムファンコネクタ(SYS_FAN1)	26	熱抵抗器コネクタ(TEM)
27	タッチパネルコネクタ(TOUCH_PANEL)		

[目次に戻る](#)

[目次に戻る](#)

Dell Studio One 19/1909 サービスマニュアル

 **メモ:** コンピュータを使いやすくするための重要な情報を説明しています。

 **注意:** ハードウェアの損傷またはデータの損失の可能性あることを示し、問題を回避する方法を説明しています。

 **警告:** 物的損害、怪我、または死亡の原因となる可能性があることを示しています。

この文書の情報は、事前の通知なく変更されることがあります。
© 2009 すべての著作権は Dell Inc. にあります。

Dell Inc. の書面による許可のない複製は、いかなる形態においても厳重に禁じられています。

本書に使用されている商標: Dell および DELL ロゴは、Dell Inc. の商標です。Microsoft、Windows、Windows Vista、および Windows Vista スタートボタンロゴは、米国およびその他の国における Microsoft Corporation の商標または登録商標です。

この文書では、上記記載以外の商標および会社名が使用されている場合があります。それらの商標や会社名は、一切 Dell Inc. に所属するものではありません。

2009 年 3 月 改訂 A00

[目次に戻る](#)

[目次に戻る](#)

Web カメラ

Dell Studio One 19/1909 サービスマニュアル

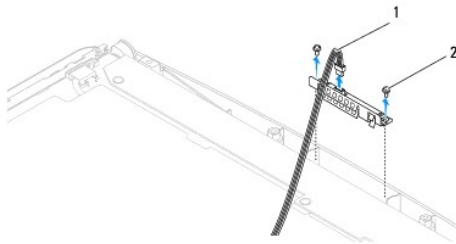
- [Web カメラの取り外し](#)
- [Web カメラの取り付け](#)

警告: コンピュータ内部の作業を始める前に、お使いのコンピュータに付属しているガイドの安全にお使いいただくための注意事項をお読みください。安全にお使いいただくためのベストプラクティスの追加情報に関しては、規制遵守ホームページ www.dell.com/regulatory_compliance をご覧ください。

注意: 静電気による損傷を避けるため、静電気防止用リストバンドを使用するか、コンピュータスタンドなど塗装されていない金属面に定期的に触れて静電気を身体から除去してください。

Web カメラの取り外し

1. [作業を開始する前に](#)の手順に従ってください。
2. システム基板を取り外します([システム基板の取り外し](#)を参照)。
3. サポートアセンブリを取り外します([サポートセンブリの取り外し](#)を参照)。
4. Web カメラを LCD パネルに固定している 2 本のネジを外します。
5. Web カメラケーブルを外します。
6. Web カメラを LCD パネルから持ち上げます。



1	Web カメラケーブル	2	ネジ (2 本)
---	-------------	---	----------

Web カメラの取り付け

1. [作業を開始する前に](#)の手順に従ってください。
2. Web カメラケーブルを接続します。
3. Web カメラを LCD パネルに固定する 2 本のネジを締めます。
4. サポートアセンブリを取り付けます([サポートセンブリの取り付け](#)を参照)。
5. システム基板を取り付けます([システム基板の取り付け](#)を参照)。

[目次に戻る](#)